



**Quattro
Elementi**
Aria ◦ Acqua ◦ Fiamma ◦ Terra

Насос дренажный Elletropompe sommerse per drenaggio

Модель: Drenaggio 1300 F Grande

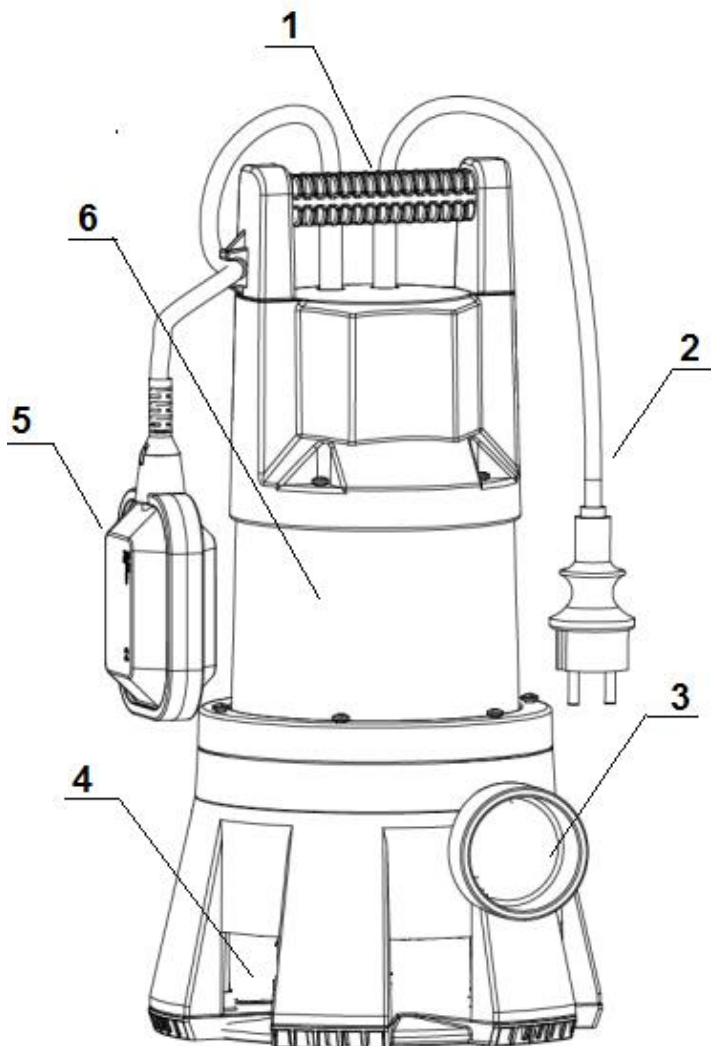
**Инструкция по эксплуатации и
технический паспорт изделия**

Уважаемый покупатель!

Мы благодарим Вас за выбор продукции компании Quattro Elementi S.r.l. Прежде, чем начать пользоваться изделием, обязательно ознакомьтесь с данной инструкцией. Несоблюдение правил эксплуатации и техники безопасности может привести к выходу из строя аппарата и нанесению вреда здоровью и даже смерти пользователя.

Продукция компании Quattro Elementi S.r.l. всесторонне проверена на заводе-изготовителе. Приобретайте аппараты с запасом мощности и производительности. Как показала практика, подавляющее большинство обращений в сервисный центр связано не с качеством техники, а неправильным подключением, несоответствием напряжения в сети или неумелыми действиями пользователя.

1. Назначение, общее описание и внешний вид



1. Рукоятка для переноски
2. Кабель питания с вилкой
3. Выходное отверстие
4. Входные отверстия
5. Поплавковый выключатель
6. Корпус насоса.

Дренажные насосы Quattro Elementi Drenaggio предназначены для откачивания воды из колодцев, погребов, прудов, бассейнов и других резервуаров. Насосы могут использоваться в системах полива, орошения, для понижения уровня грунтовых вод. Наличие поплавкового выключателя обеспечивает работу насосов в автоматическом режиме и защиту насосов от работы без воды. Насосы не предназначены для использования в строительных работах и для перекачивания фекалий и ГСМ.

Обращаем ваше внимание, что данные модели аппаратов не предназначены для профессиональной деятельности.

Данная модель предназначена для работы с условно грязной водой, диаметр частиц находящейся в воде, не должен превышать 40 мм.

Обратите внимание, что наличие различных частиц в воде, особенно твердых, приводит к ускоренному износу деталей водозаборной части и выходу насоса из строя. Указанный диаметр частиц означает конструктивную способность водозаборной части насоса пропускать эти частицы, но не означает способность насоса постоянно работать в воде с наличием грязи, песка или иных включений.

Дренажные насосы Drenaggio состоят из электрического двигателя, кабеля питания, рукоятки для переноса, водозаборной части, поплавкового выключателя.

2. Правила безопасности и общие положения.

- Запрещено использовать насос, если в воде находятся люди или животные
- Насос должен подключаться к сети через УЗО (устройство защитного отключения) с током утечки не более 30 мА
- Запрещено включать насос в не заземленную сеть питания
- Запрещено переносить или вытаскивать из воды насос за кабель питания
- Следует избегать контакта сетевого кабеля с агрессивными жидкостями, маслами, острыми или нагретыми предметами
- Запрещено применять изделие в сетях с перепадами напряжения, не соответствующими ГОСТу.
- Не подпускайте к месту эксплуатации посторонних лиц, детей и животных
- Регулярно исследуйте сетевой кабель на повреждения, при обнаружении – использовать насос запрещено, обратитесь в авторизованный сервис
- После окончания работы и перед обслуживанием всегда отключайте насос от сети
- При необходимости использовать удлинитель, подбирайте его с учетом условий эксплуатации (открытое пространство, повышенная влажность). Удлинитель должен обеспечивать соответствующую мощность
- В случае неисправности насоса, не разбирайте и не пытайтесь самостоятельно ремонтировать. Обратитесь в авторизованный сервис
- Перед использованием удостоверьтесь, что параметры сети соответствуют указанным в данной инструкции
- Запрещено использовать насос вхолостую, без воды.
- Запрещено использовать и хранить насос при отрицательных температурах

3. Принцип действия и начало эксплуатации.

Проверьте провод питания на предмет наличия повреждений, при обнаружении обратитесь в авторизованный сервисный центр для замены. Удостоверьтесь, что параметры сети питания соответствуют необходимым, указанным в таблице п.7, иначе насос не сможет выполнять свои функции в полном объеме или может выйти из строя.

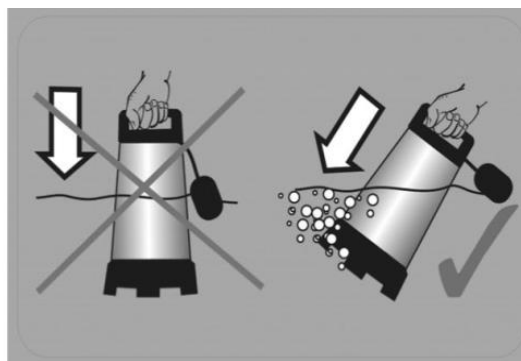
Перед использованием удостоверьтесь, что выпускной трубопровод или шланг имеет проходимость, не засорен и не передавлен. Проверьте и при необходимости очистите водозаборную часть насоса.

При стационарной установке насоса используйте ПВХ трубу диаметром не менее 50 мм для подключения к насосу. В выходную магистраль встройте обратный клапан для того, чтобы вода не уходила из системы при выключении насоса. Таким образом, после включения насоса процесс начала подачи воды будет максимально быстрым. При периодическом использовании возможно использовать шланг диаметром не менее 50 мм, для его подключения используйте соответствующие фитинги-переходники. Надежно зафиксируйте шланг на переходнике с помощью хомута.

При подключении резьбового фитинга к насосу используйте ленту ФУМ или лен с сантехнической пастой. Надежно герметизируйте соединение.

Отрегулируйте длину провода поплавкового выключателя 5, закрепив его провод в отверстие на корпусе насоса. Тем самым вы регулируете глубину погружения и глубину автоматического срабатывания отключения. Если уровень воды опустится ниже уровня поплавкового выключателя, насос отключится. Тем самым обеспечивается защита насоса от работы без воды. Установите насос на твердое чистое (без осадка) основание или, если позволяет глубина, подвесьте его за ручку для переноски, используя веревку или трос (приобретаются отдельно). Запрещено подвешивать насос за провод питания. Свободное пространство вокруг насоса должно быть не менее чем 50x50 см.

При первом погружении насоса в воду, наклоните его, как показано на рисунке выше. Таким образом, вы удалите из водозаборной части воздух. Иначе первоначальный запуск насоса будет затруднен из-за воздушной пробки. Включите насос в сеть питания. В автоматическом режиме насос будет включаться и выключаться при достижении поплавковым выключателем определенных положений. При необходимости закончить работу, отключите вилку провода питания от сети.



4. Особенности эксплуатации

Песок и другие загрязнения значительно увеличивают износ деталей насоса, а так же приводят к снижению производительности, могут привести к блокированию крыльчатки в водозаборной части и двигатель выйдет из строя.

Диапазон температуры перекачиваемой жидкости должен находиться в пределах от +5°C до +30°C.

Предостерегаем вас от часто совершаемой ошибки при выборе дренажного насоса. Максимальная подача воды у дренажных насосов очень большая (см. раздел Технические характеристики). Но характерная особенность этих насосов состоит в неспособности преодолевать какое-либо существенное

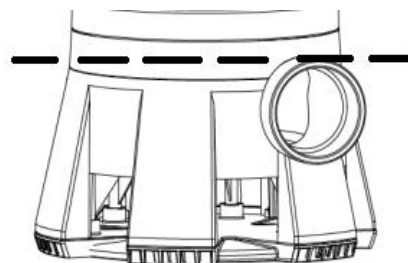
сопротивление. Другими словами у них очень низкая напорная способность. Любой затрудняющий работу дренажного насоса фактор приводит к существенному снижению производительности.

Производительность насоса сильно зависит от следующих факторов:

- диаметра выходного шланга. При диаметре, меньшем, чем 50 мм, производительность существенно падает
- высоты подъема воды, см. данные в разделе Технические характеристики на максимальной высоте подъема производительность равна нулю. Обратите внимание, что когда вы даже набираете бочку, высота уже не менее 1 метра.
- длины выходного шланга. На каждые 10 метров длины шланга, расположенного горизонтально, производительность падает минимум на 15%.
- напряжения в сети питания. Чем ниже напряжение (что не редкость), тем меньше мощность насоса и, как следствие, меньше производительность.

Часто все перечисленные факторы имеют место быть. Поэтому на выходе можно получить очень низкую производительность. Это не является неисправностью насоса, обеспечьте необходимые условия работы. Выбирайте насос с запасом производительности.

Важным фактором является уровень воды, при котором насос начинает работу. В любом случае уровень воды должен быть покрывать водозаборную часть и быть выше, чем место крепления к корпусу выходного патрубка, как показано на рисунке.



5. Техническое обслуживание

Если насос не используется длительное время, он должен быть отключен от сети. Насос не нуждается в специальном обслуживании. Эпизодически необходимо проверять водозаборную часть, при ее загрязнении следует ее прочистить.

6. Транспортировка, хранение и утилизация.

При транспортировке и хранении не допускайте ударов корпуса о твердые предметы.

Запрещено переносить насос за провод питания.

Если вы собираетесь длительное время не пользоваться насосом (например, в зимний период), проведите подготовительные операции - слейте воду из насоса, отсоедините насос от выходного трубопровода (шланга), промойте и тщательно просушите насосную часть. Храните насос в сухом отапливаемом помещении

Запрещено утилизировать насос с бытовыми отходами. Узнайте в администрации адреса специализированных организаций по утилизации.

7. Технические характеристики

	Модель	1300 F Grande
Напряжение питания, В 50 Гц		220±5%
Потребляемая мощность, Вт		1300
Производительность максимальная , л/час		25000
Производительность на высоте 1 м		19000
Производительность на высоте 2 м		15000
Производительность на высоте 3 м		9500
Производительность на высоте 4 м		6500
Высота подачи максимальная , м		11
Глубина погружения насоса под воду макс, м		5
Качество воды		грязная
Диаметр частиц макс, мм		40
Диаметр резьбы для подключения		G2"
Материал корпуса		пластик
Степень защиты		IPX 8
Масса, кг		8,0

Данные по производительности и массе получены в лабораторных условиях и могут отличаться от полученных в каждом конкретном случае. Производительность рассчитана при применении шланга диаметром 50 мм. При использовании шланга меньшего диаметра, производительность существенно снижается.

Завод изготовитель оставляет за собой право на внесение изменений в конструкцию без предварительного уведомления.

8. Возможные неисправности и методы их устранения

Неисправность	Возможные причины	Метод устранения
Насос не работает	Отсутствие напряжения в электросети.	Проверить напряжение в электросети.
	Нет контакта в электрических соединениях или неправильное подключение.	Проверить надежность соединений и правильность подключения.
	Рабочее колесо заблокировано.	Отключить питание, попробовать повернуть вал двигателя за крыльчатку охлаждения, устранить причину блокирования.
	Поплавковый выключатель в положении выкл.	Измените положение поплавкового выключателя
Насос работает, но не качает воду.	Водозаборная часть не покрыта водой. Недостаточная глубина погружения насоса.	Погрузите насос в воду до полного покрытия водой водозаборной части.
	Воздух в водозаборной части	Наклоните насос согласно информации в пункте 3
Насос качает мало воды	Малый диаметр выходного шланга	Подключите шланг большего диаметра
	Насос или трубопроводы забиты грязью.	Очистить насос и трубопровод (шланг) от грязи.
	Слишком низкое напряжение сети.	Установить стабилизатор напряжения.
	Большая высота подъема	Уменьшите высоту подъема, дренажный насос не обладает напорной способностью
	Большая длина выходного шланга	Уменьшите длину шланга, дренажный насос не обладает напорной способностью

9. Гарантийные обязательства и ограничение ответственности

Производитель в лице уполномоченной сервисной службы вправе отказать в гарантийном обслуживании полностью или частично в случае неисполнения положений данной инструкции.

Изделие снимается с гарантийного обслуживания в следующих случаях:

- при несанкционированном разборе изделия
- при обнаружении песка или других загрязнений внутри водозаборной части
- при обнаружении на изделии следов удара
- при обугливание обмоток двигателя

Не подлежат гарантийному ремонту следующие неисправности

- повреждение сетевого кабеля
- повреждение корпуса

Гарантийные обязательства не распространяются на чистку изделия и замену частей, подверженных износу при эксплуатации, таких, как сальники и крыльчатка.

Производитель снимает с себя всякую ответственность за причиненный вред пользователю или третьим лицам при нарушении правил эксплуатации изделия и техники безопасности.

Производитель: Quattro Elementi, S.r.l.

Виа Сан Винченцо 2 - 16121 Генуя, Италия

Производственный филиал в КНР

Срок службы 3 года с даты выпуска. Дата выпуска изделия содержится в первых 4-х цифрах серийного номера в формате ММ.ГГ. Серийный номер нанесен на корпус насоса и должен быть занесен в гарантийный талон при продаже.

Допускается дальнейшая эксплуатация насоса при условии ежегодного замера сопротивления изоляции.

Гарантийные обязательства согласно прилагаемому гарантийному талону. Гарантийный талон и руководство по эксплуатации являются неотъемлемыми частями данного изделия.



Товар сертифицирован.

С отзывами и предложениями обращайтесь WWW.QUATTRO-EL.COM. Нам важно ваше мнение.